

GUÍA DE PREPARACIÓN PARA LA FAMILIA EN CASO DE UN DESASTRE



CONDADO DE CONTRA COSTA
OFICINA DEL
DEPARTAMENTO DE EMERGENCIA
(925) 228-5000

INFORMACIÓN PERSONAL SOBRE EL PLAN DE EMERGENCIA

CONTACTO FUERA DEL ESTADO

Nombre _____ Ciudad _____
Teléfono (de día) _____ (de noche) _____

CONTACTO LOCAL/VECINO

Nombre _____ Teléfono (de día) _____

PARIENTE MÁS CERCANO

Nombre _____ Ciudad _____
Teléfono (de día) _____ (de noche) _____

FAMILIA Y NÚMEROS TELEFÓNICOS

Trabajo- Padre _____ Madre _____
Otro _____ Otro _____

Escuela _____ Teléfono _____

Escuela _____ Teléfono _____

NÚMEROS TELEFÓNICOS DE EMERGENCIA (si es caso de vida o muerte llame al 911)

Teléfono de la policía _____ Teléfono _____
Bomberos _____ Hospital _____

MEDICAMENTOS

Prescripción _____

Prescripción _____

Prescripción _____

DOCUMENTOS / FOTOS/ARTÍCULOS IMPORTANTES

LUGARES PARA REUNIRSE

1. Justo afuera de la casas _____

2. Alejados de la vecindad en caso de no poder volver a la casa _____

Dirección/teléfono _____

Ruta a tratar primero _____

OTRA INFORMACIÓN:

PLAN DE ESCAPE

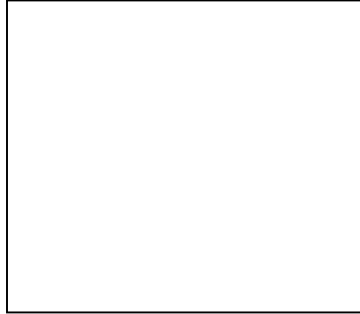
Pueda que tenga que evacuar su casa, apartamento o casa rodante con un aviso al momento, en caso de un incendio u otra emergencia. Debería estar listo(a) para salir rápido.

Desarrolle un plan de escape, dibujando un plan del piso de su residencia. Usando un lapicero negro o azul, indique la ubicación de las puertas, ventanas, escaleras, y muebles grandes. Indique la ubicación de los abastecimientos de emergencia (provisiones para un desastre), extintores de fuego, detectores de humo, escaleras plegables, botiquines de primeros auxilios, puntos de cierre de servicios públicos. Luego, use un lapicero de color para dibujar con una línea quebrada, por lo menos dos rutas de escape de cada cuarto. Finalmente, marque el lugar afuera de la casa dónde deberían encontrarse los miembros de la familia, en caso de un incendio.

Asegúrese de incluir los puntos importantes afuera como los garajes, patios, escaleras, elevadores, camino de acceso para automóviles, y pórticos. Si su casa tiene más de tres niveles, use una hoja adicional de papel. Practique la evacuación de emergencia con todos los miembros

Plan de la planta (piso)

Primer piso



Segundo piso



Ruta normal de salida
Rutas para salida de emergencias
Extintor de fuego
Detectores de humo

Botiquín de abastecimientos para emergencias
Puertas
Escaleras plegables
Lugar de reuniones (afuera)

Escaleras
Cierre de servicios
Ventanas
Botiquín de primeros auxilios

UN MENSAJE PARA LOS RESIDENTES

Nuestro condado tiene por lo menos cinco sistemas activos de fallas geológicas. La falla de Hayward, que pasa por todo el condado del oeste de Contra Costa, es una de las de preocupación especial. Los científicos han calculado que existe un 90 por ciento de posibilidad de que un terremoto de gran magnitud suceda alrededor de la falla de Hayward, dentro los próximos 30 años.

Los daños causados por un terremoto de gran magnitud aislaría a muchas zonas del condado, limitando los servicios de comunicaciones, medios de transporte y servicios públicos. El personal que provee servicios de emergencia estaría abrumado por llamadas solicitando ayuda, y no podría responder a muchas de éstas durante los primeros 3 días del desastre. No llame al 9-1-1, a no ser que realmente tenga una emergencia. La capacidad de las personas, familias y vecinos para ayudarse a sí mismos, y la forma cómo se enfrentarán al momento del desastre es de suma importancia para su recuperación.

Las actividades para la preparación de un desastre que se están llevando a cabo AL MOMENTO proveerá a los individuos y a sus familias un mayor sentido de seguridad y de auto-suficiencia cuándo se presente un terremoto u otro tipo de desastre.

Al momento de ocurrir un desastre, las estaciones de radio más importantes, que incluyen a KCBS 740 AM y KSJO 92.1 FM, anunciarán los lugares de refugio y otra información importante.

No se olvide de guardar una radio portátil con baterías extras en su equipo de emergencia, para obtener mayor información en caso de un apagón de electricidad.

INDICE

Qué causa los terremotos	1
Algunos de los más importantes terremotos en California ...	2
Temblores: agáchese, encúbrase y sujétese	3
Lista para confirmar la seguridad en su casa.....	5
Lista de abastecimiento en caso de desastre.....	7
Caja de primeros auxilios para el vehículo y trabajo	8
Almacenamiento de previsión de emergencia.....	9
Tiempo de caducidad de comidas comunes	10
Almacenamiento y purificación del agua	11
Servicios públicos.....	12
Gas	13
Electricidad y agua	
Cómo sujetar su tanque de agua caliente	15
Cómo asegurar sus muebles.....	16
Preparación estructural.....	17
Cómo asegurar cuadros, espejos y objetos colgantes	18
Sugerencias para preparar a los niños - infantes y bebés...	19
Niños de edad preescolar y edad escolar	20
Consejos para los dueños de mascotas.....	21
Consejos para personas con necesidades especiales.....	22

¿SE HA PREGUNTADO ALGUNA VEZ QUÉ CAUSA TERREMOTOS?

Es posible que al mencionar terremotos, usted no piensa primero en qué es lo que los produce, pero el conocer la causa le puede ayudar a entender el medio ambiente que nos rodea.

La Tierra (se refiere al planeta) se compone de tres capas principales: una corteza terrestre en el exterior, una capa central blanda y el núcleo central. La corteza exterior está partida en piezas masivas e irregulares llamadas “placas”. Estas placas se han estado desplazando muy lentamente durante billones de años, a causa de fuerzas de energía acumulada en la profundidad de la Tierra. Este movimiento es el que ha dado forma a las características físicas de la Tierra, las montañas, los valles, los llanos y las mesetas. Los terremotos suceden cuando estas placas en movimiento se raspan entre ellas.

En California, dos de estas placas tectónicas se juntan: la placa del Pacífico y la placa de Norte América. La placa del Pacífico cubre la mayor parte de Océano Pacífico y la costa de California. La placa de Norte América se extiende por todo el continente de Norte América y parte de Océano Atlántico. La frontera principal entre estas dos placas es la falla de San Andreas. Se extiende a más de 650 millas de largo y 10 millas de profundidad. Muchas otras fallas pequeñas, como la de Hayward al norte y la de San Jacinto al sur, son extensiones de la falla de San Andreas. Los expertos sospechan que existen muchas otras fallas que todavía no han sido descubiertas.

La placa del Pacífico y la de Norte de América se acomodan dos centímetros por año en dirección noreste. Partes del sistema de fallas de San Andreas se adaptan a este movimiento mediante un movimiento constante de arrastramiento que resulta en frecuentes, pero moderados temblores terrestres. En otras zonas, el movimiento no es constante y se puede ir acumulando presión por centenares de años resultando en terremotos de gran intensidad, cuando ésta es liberada.

A diferencia de otros desastres naturales, no se puede predecir un terremoto. Puede ser hoy, mañana, o la semana siguiente. Los terremotos en el futuro son una amenaza muy grave para los californianos que podrían tener que enfrentarse con grandes pérdidas de vida, lesiones personales y daños a la propiedad. Tenga presente los extensos daños causados por terremotos anteriores.

Algunos de los movimientos sísmicos importantes en California

- **Napa**, M5.2 — 3 de septiembre, 2000
cero muertos – 70 heridos – \$50 millones en daños.
- **Northridge**, M6.7 — 17 de enero, 1994
58 muertos – más de 11,000 heridos – \$25 billones en daños
- **Landers/Big Bear**, M7.3 — 28 de junio, 1992
1 muerto – \$93 millones en daños
- **Condado de Humboldt**, M6.9 — 25 de abril, 1992
\$60 millones en daños
- **Sierra Madre**, M5.8 — 28 de junio, 1991
1 muerto – más de 30 heridos – \$33.5 millones en daños
- **Upland**, M5.5 — 28 de febrero, 1990
38 heridos - \$10.4 millones en daños
- **Loma Prieta**, M7.1 — 17 de octubre, 1989
63 muertos – 3,757 heridos – \$5.9 billones en daños
- **Whittier-Narrows**, M.9 — 1 de octubre, 1987
Replica, M5.3 – 4 de octubre , 1987
8 muertos – 200 heridos – \$358 millones en daños
- **Palm Springs**, M5.9 — 8 de julio, 1986
\$5.3 millones en daños
- **Morgan Hill**, M6.2 — 24 de abril, 1984
27 heridos – \$10 millones en daños
- **Coalinga**, M6.4 — 2 de mayo, 1983
47 heridos – \$10 millones en daños
- **Condado de Kern**, M6.7 — 21 de julio, 1952
12 muertos – 18 heridos – \$50 millones en daños
- **San Francisco**, M8.3 — 18 de abril, 1906
700-800 muertos – \$400 millones en daños

TERREMOTO: agacharse, encubrirse y sujetarse

No importa donde esté, es importante saber cómo protegerse a sí mismo y a su familia durante un terremoto. Ensaye encubriéndose como si hubiese un terremoto y conozca los lugares más seguros en su casa y en el trabajo. Practique cómo pagar la electricidad y el agua. Sepa cómo apagar el gas, pero no practique este paso. En caso de un terremoto, una vez que usted apague el gas, únicamente la compañía de luz y fuerza lo puede volver a encender para efectos de seguridad.

Consejos

- Si se encuentra EN UN EDIFICIO ALTO, diríjase en contra de una pared del interior si no se encuentra cerca de un escritorio o mesa. Proteja su cabeza y cuello con sus brazos. No use los elevadores.
- Si se encuentra EN LAS AFUERAS, vaya hacia un área libre de obstáculos alejado de los árboles, señales, edificios o cables eléctricos y postes caídos.
- Si se encuentra EN LA ACERA CERCA DE UN EDIFICIO, agáchese y encúbrase dentro del marco de una puerta para protegerse de ladrillos, vidrios, emplastes y otros desechos que se están cayendo.
- Si se encuentra MANEJANDO, váyase a un lado del camino y pare. Evite los cruces elevados y líneas de energía. Quédese dentro de su vehículo hasta que deje de temblar.
- Si se encuentra en una TIENDA LLENA DE GENTE U OTRO LUGAR PÚBLICO, aléjese de los mostradores que contengan objetos que se pueden caer y no apresure para salir.
- Si se encuentra EN UN ESTADIO O TEATRO, quédese en su asiento, vaya más abajo de la parte de atrás del asiento y cúbrase la cabeza y el cuello con sus brazos.

AGÁCHESE

AGÁCHESE O TÍRESE al suelo.



ENCÚBRASE



ENCÚBRASE bajo un escritorio, mesa u otro mueble macizo. De no ser posible esto, encuentre cobertura en una pared interior y proteja su cabeza y cuello con sus brazos. Evite los lugares peligrosos como las ventanas, objetos colgantes, espejos o

SUJÉTESE

Si se encubre bajo un mueble macizo, SUJÉTESE y prepárese para moverse con éste. Manténgase en esta posición hasta que deje de temblar y ya no hay peligro de moverse.



Lista de verificación para la seguridad en la casa

- Quitar las obras de arte pesado, luces o cualquier otro objeto que esté encima de la cabecera.
- Retire las camas lejos de las ventanas o espejos grandes.
- Asegure objetos grandes que puedan caerse sobre la cama.
- Asegure los libreros, relojes de péndulo y otros muebles altos que puedan caerse durante el terremoto.
- Retirar la cerámica o artesanía que no este asegurada, bocinas y otros objetos pesados encima de las repisas.
- Proveer una escalera apropiada de emergencia para escapar de una casa de dos pisos y avisar a toda la familia dónde está guardada.
- Identifique los lugares seguros en su casa, que pueden incluir los pasillos, entradas o debajo de mesas o escritorios grandes.
- Examinar el calentador de agua para asegurarse que esté bien sujetado en la pared.
- Colocar los pesticidas en un recipiente seguro prevenir derrames.
- Establezca un plan para reemplazar las baterías en los detectores de humo.
- Establezca un plan para alternar la comida y reemplazar el agua.
- Asegurar las alacenas de la cocina y los gabinetes de medicinas.
- Identificar rutas de escape de la casa para cada miembro de la familia.
- Determinar dónde apagar interruptores, válvulas para el suministro de servicios públicos, incluyendo el gas, electricidad y agua.

- Identificar lugares para reunirse afuera de la casa para que miembros de la familia se congreguen si se necesitara evacuar.
- Repasar la póliza adoptada por cada escuela de sus hijos para entender el proceso de detención y despedida de los estudiantes.



- Nombrar a una persona de contacto fuera del estado de California, a quien pueda llamar si es que los miembros de la familia llegaran a separarse por motivo de un terremoto.
- Asegurarse de que todos los miembros de la familia se aprendan el número de teléfono de la persona de contacto.
- Hablar con los miembros de la familia sobre los pasos que serán tomados por cada miembro de la familia después de un terremoto si es que se llegaran a separar.
- Hacer una lista de números de identificación importantes como tarjetas de crédito, licencias de manejar etc. y guárdelos en su caja de seguridad.
- Colocar documentos importantes, como actas de nacimiento, títulos de propiedad de vehículos y pólizas de seguros en su caja de seguridad.
- Preparar un inventario del contenido de su casa grabado en un video (el contenido de cada cuarto), y guardar este video en su caja de seguridad.

Lista de verificación de abastecimientos para un desastre

- Cobijas/bolsas de dormir
- Abrelatas manual
- Dinero en efectivo, billetes pequeños, monedas de veinticinco y diez centavos, (los cajeros automáticos tal vez no estén funcionando)
- Números de teléfonos de emergencia en una bolsa de plástico con cierre
- Lentes y anteojos (un par extra)
- Botiquín de primeros auxilios y un manual
- Linternas y baterías
- Comida y agua para las mascotas
- Comida que requiere poca preparación, poco o nada para cocinar
- Fórmula, comida de bebés y pañales para los niños
- Guantes para trabajo pesado
- Cuchillo (multi-funcional)
- Cerillos o velas
- Medicamentos personales con fecha de vencimiento
- Bolsas de plástico para basura (para la higiene)
- Artículos de uso personal como; jabón, champú, cepillo de dientes, pasta desnitrifica, navaja de afeitar, toallas sanitarias
- Vasos de plástico, platos de papel, utensilios de plástico y toallas de papel
- Radio y baterías
- Papel higiénico
- Ropa caliente
- Tabletas para la purificación del agua o blanqueador doméstico
- Agua o jugos

- Silbato o pito
- Una llave de gas cerca del medidor de gas
- Un extintor de fuego en lugares estratégicos de la casa
- Linterna y baterías cerca de la cama
- Zapatos de suela gruesa cerca de la cama

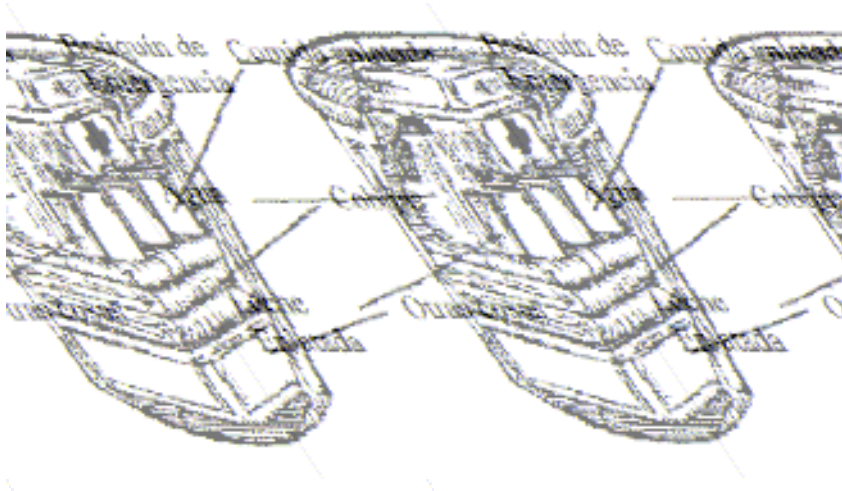
Mini botiquín de subsistencia para su vehículo y trabajo

Un mini botiquín de subsistencia puede hacer que las horas hasta que llegue a casa, sean más cómodas y seguras. Los artículos que debería incluir a esta caja [si lo hace usted mismo(a)] incluye:

- Comida tipo bocadillos
- Agua
- Pequeño botiquín de primeros auxilios con medicamentos indispensables.
- Cobija Mylar
- Linterna y baterías extras.
- Radio operada con baterías de frecuencia AM
- Zapatos cómodos
- Bolsas plásticas con cierre (Ziplock) y papel higiénico
- Un par de guantes de trabajo pesado
- Cuchillo o navaja de bolsillo

Almacenamiento de la provisión de emergencia

Algunas familias prefieren almacenar su provisión de emergencia en un solo lugar. Escoja un lugar en su casa que sea estructuralmente conveniente durante un terremoto (un ropero, debajo de la cama). Las provisiones que se pueden echar a perder pueden durar más si se almacenan en un lugar fresco y oscuro. Un método seguro para guardar provisiones de emergencia es ponerlas en un bote o contenedor grande de basura y con tapa.



Use primero la comida que se puede echar a perder que tiene en su refrigerador o congelador antes de usar la comida almacenada en su contenedor de emergencia.

Fecha de caducidad de comidas comunes almacenadas

Caducidad indicada en meses

Bebidas en polvo.....	24
Mezclas para biscochos, biscochos de chocolate, panecillos	9
Cubo o gránulos de caldo	24
Mezclas de harina para queques o pasteles.....	1-2
Salsa de tomate (ketchup sin abrir).....	12
Cereal listo para comer	6-12
Mezcla de cacao	12
Café o te	18
Fruta enlatada.....	18
Fruta seca	12
Dulce duro y goma de mascar.....	18
Miel (herméticamente cerrada).....	12
Mermeladas, jaleas y jarabes	12
Carnes, ave, enlatada	18
Leche, evaporada o en polvo	6
Mezclas para panqueques	6-9
Pasta herméticamente cerrada.....	24
Crema de maní o cacahuete	9
Mezcla de pudín.....	12
Papas instantáneas.....	18
Mezclas de arroz	24
Arroz blanco, herméticamente cerrado	24
Aderezo de ensaladas (sin abrir).....	18
Salsa y mezclas para salsas de carne.....	6-12
Sopa condensada.....	12
Atún y otros pescados enlatados.....	12
Vegetales enlatados.....	12

Agua

El agua es una de las más importantes necesidades de subsistencia después de un terremoto o cualquier otro desastre mayor. Un galón de agua por día por persona. Es preferible almacenar una provisión para una semana.

Almacenamiento

Almacene su agua en recipientes de vidrio o de plástico, bien lavados, como los de las botellas de bebidas gaseosas o contenedores vacíos de blanqueadores. Sellar herméticamente los contenedores de agua. Poner una etiqueta y almacenarlos en un lugar frío y oscuro. Reemplace el agua cada seis meses. Si compra agua embotellada le durará un año.

NOTA: Es mejor guardar las botellas de plástico de agua encima de las otras cosas en lugar de ponerlos por debajo, dónde se pueden quebrar o empezar a gotear debido al peso de los otros objetos pesados encima colocados.

Purificación

Si el agua ha sido contaminada con algún tipo de residuos o desechos, pásela por una coladera, luego purifíquela usando uno de los siguientes métodos:

HERVIR: El hervir es el método más seguro de purificación del agua. Ponga el agua a hervir de tres a cinco minutos teniendo en cuenta que un poco de agua se evaporará. Deje que el agua se enfríe antes de beberla. El agua hervida tendrá mejor sabor si le agrega de nuevo el oxígeno, vertiendo entre dos contenedores de uno al otro.

DESINFECCIÓN: Use el blanqueador líquido de cloro que usa regularmente en la casa. Agregue 16 gotas del blanqueador por cada galón de agua. Revolver y déjelo por unos 30 minutos. Si el agua no tiene un olor leve de blanqueador, repita la dosis y déjelo por otros 5 minutos.

Posibles recursos de agua en el hogar

- Se puede usar el agua del calentador de agua siempre que éste se mantenga en plano vertical.
- El agua que se saca del tanque de la taza del baño. Purifique esta agua antes de utilizarla. Utilice el agua del escusado para las mascotas. No utilice el agua con químicos de color “azul.”
- Cubos derretidos de hielo
- Frutas enlatadas, jugos de vegetales y líquidos de otros productos enlatados.

Servicios públicos

Un terremoto de gran magnitud romperá las cañerías de gas y de agua, y las líneas de energía eléctrica. Todo esto puede causar grandes problemas. Uno de los resultados mas devastadores de un terremoto es un incendio provocado por fugas de gas. Las cañerías rotas de agua pueden causar daños a su casa. Las chispas de las líneas eléctricas pueden causar incendios.

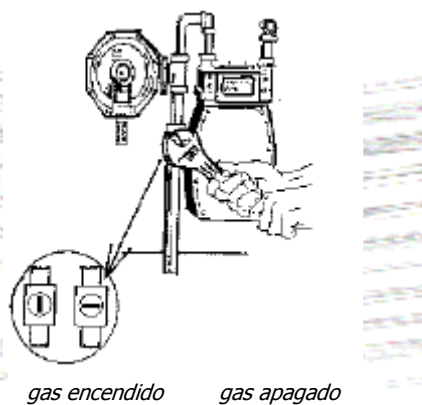
- Localice los servicios de gas, agua y electricidad. Márquelos en el bosquejo del mapa de su casa que usted hizo para efectos de evacuación. Muestre a sus vecinos dónde están sus medidores y póngase de acuerdo con ellos para que apaguen sus servicios en caso de que usted no esté en casa pero SOLAMENTE si existe un olor a gas.
- Sepa cuándo y cómo apagar sus servicios públicos.
- Enséñeles a los miembros de su familia cómo apagar todos estos servicios y cuándo hacerlo.

Gas

Fije al medidor de gas una llave especial para apagar el gas. (No para encontrar una en un terremoto)

Después de un desastre inmediatamente SÓLO si escucha un silbido (silbido) o huele el olor característico de gas o si nota una gran cantidad de gas

La válvula principal de cierre principal de gas. Use una llave de tubo sobre la tubería de entrada de gas de manera que esté a lo largo del ancho de la tubería (ver el diagrama).



sobre la tubería de entrada de gas de manera que esté a lo largo del ancho de la tubería (ver el diagrama).

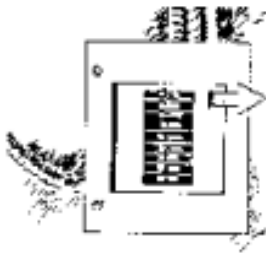
Si el medidor de gas está fuera de servicio que necesite algo más que una llave mecánica chica como palanca para dar vuelta la válvula, como un pedazo de tubería.

NO USE cerillos, encendedores, aparatos electrodomésticos con llama abierta, o interruptores eléctricos hasta que no estar seguro de que no existe una fuga de gas. Las chispas de los interruptores eléctricos podrían encender el gas causando una explosión.

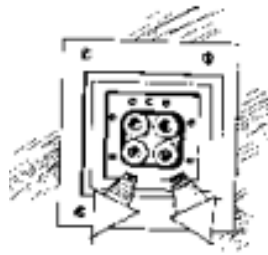
Si el gas ha sido apagado, no lo vuelva a encender. ¡Sólo la PG&E puede volver a encender el gas!

Electricidad

Después de un terremoto de gran magnitud, si cree que el apagar su electricidad le garantiza el peligro de un incendio, apague la electricidad en el interruptor de circuitos, o tire los fusibles de cartucho. Use linternas operadas con baterías hasta que el peligro de un incendio haya pasado.



Interruptor de circuitos



I

tucho

Agua

El agua se puede cerrar en cualquiera de los dos lugares:

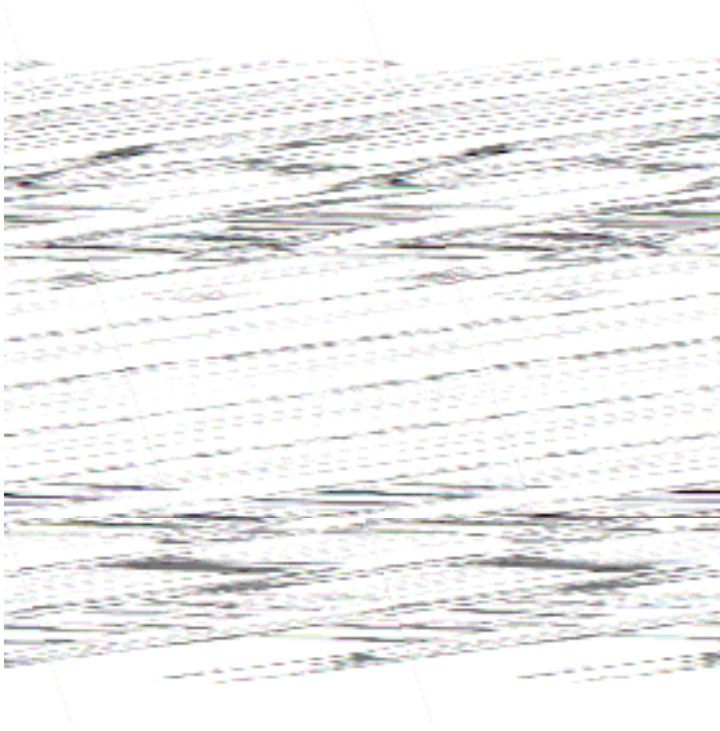
- En el medidor principal, que controla el flujo de agua hacia toda la propiedad.
O
- En la llave de entrada principal hacia la casa. Recomendamos que usted cierre el agua aquí, porque puede salirse del tanque de agua caliente y volver a la entrada principal si no lo hace. Marque con una etiqueta la llave de entrada principal para ser identificada rápidamente.



Cómo sujetar su tanque de agua caliente

Envuelva todo el calentador de agua con una cinta de acero para plomeros, por lo menos dos veces. Luego asegure la cinta a dos parantes verticales en dos lugares diferentes de la pared con tornillos tirafondos de dos pulgadas o más largos.

Instale conectores flexibles de gas y agua.



Cómo asegurar los muebles

La manera cómo asegura sus muebles depende de su valor, ubicación y su imaginación. A continuación algunas ideas para ayudarle a empezar.

Muebles altos pesados o la parte superior de los muebles

Asegure sus muebles usando:

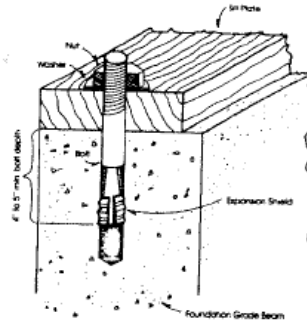
- Abrazaderas en forma de “L”, abrazaderas para aluminio adonizado para fijar los muebles en la pared.
- Abrazaderas para esquinas o pernos de ojo para poca distancia de la pared.
- Fijar una baranda de seguridad de madera o metal para evitar que los objetos se resbalen o caigan.
- Se puede utilizar un hilo de pescar como otro método menos visible para asegurar un objeto.
- Colocar los objetos pesados y/o grandes en la parte inferior de las repisas.



Preparación estructural

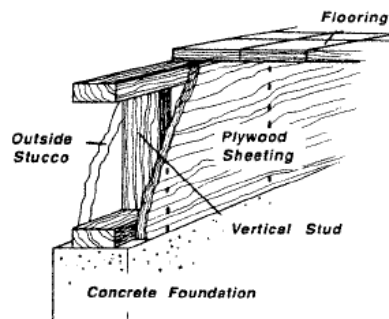
Los cimientos

Las impostas de lodo de los cimientos tenían que ser fijados con pernos como primer requisito del código uniforme de construcción, en la edición de 1952. Las casas construidas con permiso de construcción emitidos el 11 de marzo, 1954 probablemente tengan pernos de anclaje para cimientos.



Paredes secundarias

Revise las paredes secundarias de su casa que están inadecuadamente sujetadas y ubicadas entre la estructura y el cimiento. Si están expuestas serían el punto más débil de la construcción de la casa. Asegure con clavos la madera laminada sobre los travesaños o parantes verticales para reforzar las paredes. No se olvide de inspeccionar el garaje, si es que esta soportando los cuartos de la casa.



Cómo asegurar los cuadros, espejos y objetos colgantes

- Asegure los cuadros y/o espejos poniendo tornillos angulares en ambos lados, la parte de arriba y de abajo. Luego atorníllelos a los travesaños o asegúrelos con alambre a través de un tornillo de ojo, atornillado a la madera o travesaño.



- Asegure objetos colgantes cerrando la apertura en el gancho.



Sugerencias para preparar a los niños infantes y bebés

Para los infantes y bebés, se debe hacer un énfasis especial, en para que su ambiente sea lo más seguro posible.

- Las cunas deben de estar alejadas de las ventanas altas, libreros y estantes que no estén asegurados y que se puedan resbalar o tumbar.
- Un mínimo de tres días de abastecimiento de agua extra, fórmula para biberones, comida, jugos, ropa, pañales desechables, paños humedecidos para limpiarlos y medicina recetada guardados en dónde sean más accesibles después de un terremoto. Mantenga una bolsa extra con estos artículos en su carro.
- Guarde las carriolas, vagones, cobijas y cunas con ruedas apropiadas para evacuar al infante. Si es necesario, instale cojines para amortiguar los golpes en las cunas o bacinetes para proteger al bebe durante un temblor.
- Instale cerrojos en todas las alacenas (no solo aquellas que el bebé pueda alcanzar) para que nada se caiga encima de su bebé durante un temblor.



Niños de edad preescolar y escolar

Alrededor de la edad de tres años, los niños pueden entender que es un terremoto y cómo prepararse para uno. Tómese el tiempo de explicar qué causa un terremoto en un lenguaje que ellos entiendan. Incluya sus niños en las discusiones de familia sobre el plan de seguridad en caso de un terremoto. Ensaye y repase el plan de seguridad cada seis meses.

- Enseñe a los niños los lugares más seguros de cada cuarto en caso de que se presente un terremoto. Enséñeles también las posibles salidas de cada cuarto.
- Use mesas firmes para enseñar a los niños a agacharse, encubrirse y sujetarse.
- Enseñe a los niños lo que debe de hacer en dónde quiera que estén durante un terremoto (en la escuela, en un edificio alto, o en las afueras).
- Asegúrese de que las tarjetas de emergencia de la escuela estén al corriente con su información.
- Aunque los niños no deben apagar ninguna válvula de servicios públicos, es importante que sepan cómo huele el gas. Aconseje a los niños de avisar a un adulto si huelen gas después de un terremoto.



Consejos para dueños de mascotas

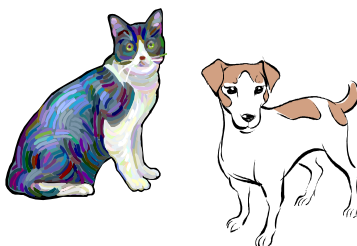
Cuando esté preparando su casa para un terremoto, no olvide incluir su mascota en la lista. Ellos dependen de usted aún más después de un terremoto para cuidarlos y atenderlos en sus necesidades.

Antes de un terremoto

- Almacene suficiente comida y agua para tres días, preferible para una semana. Prepare un refugio o botiquín de evacuación para sus mascotas, incluya un plato que no se rompa, papeles del veterinario, un collar de mascotas, y medicina con instrucciones.
- Mantenga la identificación de su mascota al día.
- Asegúrese que nada se pueda caer encima de su mascota.
- Póngase de acuerdo con su vecino para que cuide de su mascota en caso de que usted no pueda llegar a casa después de un terremoto.

Después de un terremoto

- No trate de agarrarse a su mascota durante el temblor. Los animales se protegerán instintivamente y escogerán un lugar seguro. Si se atraviesa en su camino, hasta la mascota más buena puede voltearse en contra usted.
- Tenga paciencia con su mascota después del temblor. Ellos se ponen tensos igual que las personas y les toma tiempo para tranquilizarse. Tal vez se desaparezcan por un rato, pero generalmente vuelven cuando las cosas se han calmado.
- Si tiene que salir de su casa, deje a su mascota en un lugar seguro. Éstas no serán aceptadas en un refugio. Asegúrese de dejar suficiente agua limpia y comida. Si es posible visite su mascota todos los días hasta que pueda regresar a casa.



CONSEJOS PARA PERSONAS CON NECESIDADES ESPECIALES

Las provisiones más importantes que usted necesitará incluyen:

- **Varias linternas** (alrededor de su cama y de la casa, pueda que la electricidad no funcione)
- **Radio operado con baterías** (para escuchar información sobre el desastre)
- **Una provisión de tres (3) galones de agua almacenada** (suficiente para sobrevivir una interrupción del agua)
- **Una provisión de comida enlatada o seca** y un abridor manual de latas (comida para ser preparada sin energía eléctrica)
- **Silbato o campana de sonido fuerte** (para llamar la atención)
- **Baterías extras** (para linternas, radio, audífonos u otros aparatos o dispositivos personales)
- **Botiquín de primeros auxilios**
- **Dinero extra** (los bancos pueden estar cerrados y los cajeros automáticas tal vez no estén funcionando)
- **Trate de tener siempre una provisión de medicinas recetadas para tres días.** Si usa oxígeno mantenga una provisión de emergencia para tres (3) días. Consulte con su farmacia local y tienda de su vecindario para ver si ellos proveen entregas a domicilio. Después de un gran desastre, tal vez sea difícil salir de su casa por unos cuantos días
- **Para todo equipo médico que requiera de energía eléctrica**, como equipo para respirar y bombas de infusión, consulte con la compañía si tienen fuentes de energía de reserva. Esto podría incluir un paquete de baterías o un generador
- **Mantenga los documentos personales o familiares** en un lugar a prueba de agua y fuego.

- **Asistentes para el cuidado personal.** Sus asistentes personales o trabajador(a) de agencias de atención médica en la casa, tal vez no puedan ayudarle a causa de los problemas de desastre. Hable con su proveedor primario de atención médica sobre un plan de respaldo de cómo y dónde obtener asistencia, en caso de que este proveedor primario no esté disponible.

Lo que puede hacer antes, durante y después de un terremoto

Movilidad del discapacitado

ANTES

Asegúrese que puede salirse del lugar después de un terremoto. Déjele saber a su vecino que tal vez tenga problemas para salir. Facilite su salida despejando el camino, encontrando rutas alternas o asegurando los objetos tales como los libreros que pueden obstruir su camino.

DURANTE

Si está en una silla de ruedas, quédese en ella. Ponga los frenos y cubra su cabeza con sus brazos. Si está en una cama o fuera de la silla de ruedas, quédese quieto y cubra su cabeza.

DESPUÉS

Si se encuentra atrapado, haga cualquier cosa para llamar la atención. Si ya ha avisado a sus vecinos anteriormente, ellos lo buscarán. Si necesita ayuda para salir del lugar o tomar otras medidas de seguridad, pida ayuda. Por supuesto, si puede, ayude a los otros.

Sordos o con problemas de audición

Las líneas telefónicas no estarán funcionando, su teletipo no le servirá. Si la electricidad se apaga, necesitará de una linterna para comunicarse en la oscuridad.

ANTES

Asegúrese de tener una linterna, lápiz y papel para escribir al lado de su cama. Pida a un vecino que sea su recurso de información en caso de que llegue por medio de un radio. Almacene baterías para su aparato auricular en casa y en el trabajo

DURANTE

Tenga cuidado de residuos y objetos en movimiento. Encuentre un refugio.

DESPUÉS

Llame la atención de otros. Toque puertas o golpee objetos para dejar saber a otros que usted está adentro, Puede que las luces estén apagadas, así que use una linterna.

Ciegos o con problemas de visión

ANTES

Tenga un bastón extra en casa y en el trabajo. Las cosas pueden haber cambiado de lugar debido al terremoto y usted necesitará un bastón, aunque tenga un perro entrenado para ciegos.

DURANTE

Si usted siente que el piso se mueve asuma que es un terremoto y busque refugio debajo muebles pesados o en el marco de una puerta, retirado de las paredes de afuera de los edificios. Póngase de rodillas y proteja su cabeza con sus brazos.

DESPUÉS

Si escucha objetos que se caen, probablemente habrá obstrucciones alrededor suyo, pida ayuda a alguien. Use su bastón. Si está atrapado, haga ruido para alertar a otros. Si la electricidad falla después de un terremoto, las personas con visión tal vez no encuentren su camino. La experiencia nos ha enseñado que cuándo ocurre esto las personas ciegas pueden ayudar a los otros y salvar vidas.